

タイムテーブル

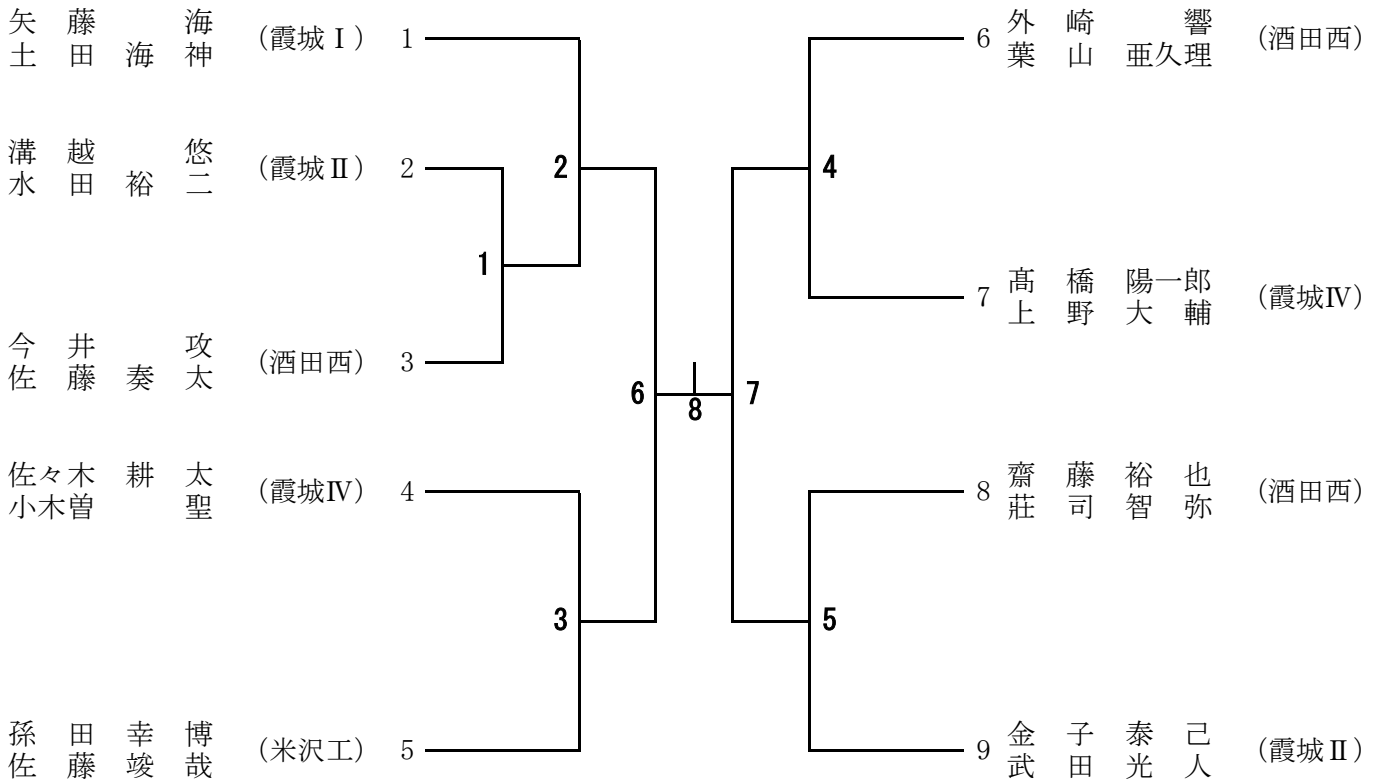
コート番号 予定時間	1	2	3	4	5	6
公式練習①(9:00~ 9:30)	鶴岡南	鶴岡工業	鶴岡工業	酒田西	酒田西	霞城学園 I
公式練習②(9:30~10:00)	霞城学園 II	霞城学園 III	霞城学園 IV	霞城学園 IV	米沢工業	米沢工業
10:00~10:15	監督会議 (控室 1)					
10:15~10:30	競技開始式					
10:30~11:00	BS 1	BS 2	GS 1	GS 2	BS 4	BS 5
11:00~11:30	BS 3・6~10					
11:30~12:00	GS 3~8					
12:00~12:30	GS 9~10、BS 11~14					
12:30~13:00	GS 11~14、BS 15~16					
13:00~13:30	GS 15~16					
13:30~14:00		BS 17			GS 17	
14:00~14:30	BD 1、GD 1~2					
14:30~15:00	BD 2~5、GD 3~4					
15:00~15:30	BD 6~7、GD 5					
15:30~16:00		BD 8				
16:00~16:30	競技閉会式					

総合得点

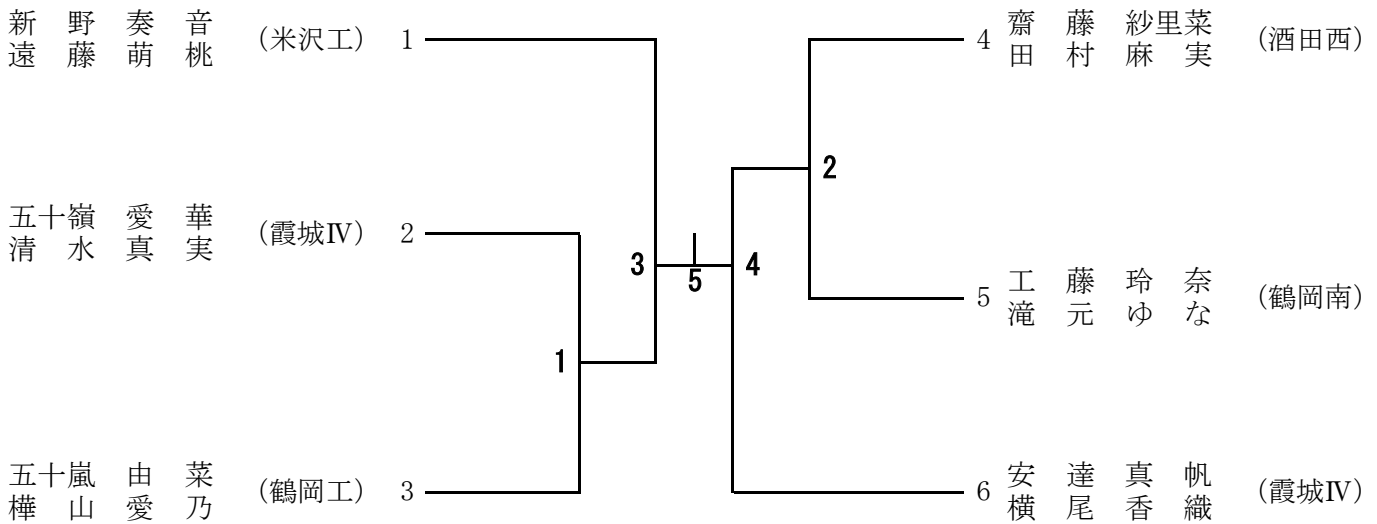
男子	ダブルス	シングルス	合計
霞城学園 I			
霞城学園 II			
霞城学園 IV			
米沢工業			
酒田西			
鶴岡工業			

女子	ダブルス	シングルス	合計
霞城学園 III			
霞城学園 IV			
米沢工業			
酒田西			
鶴岡南			
鶴岡工業			

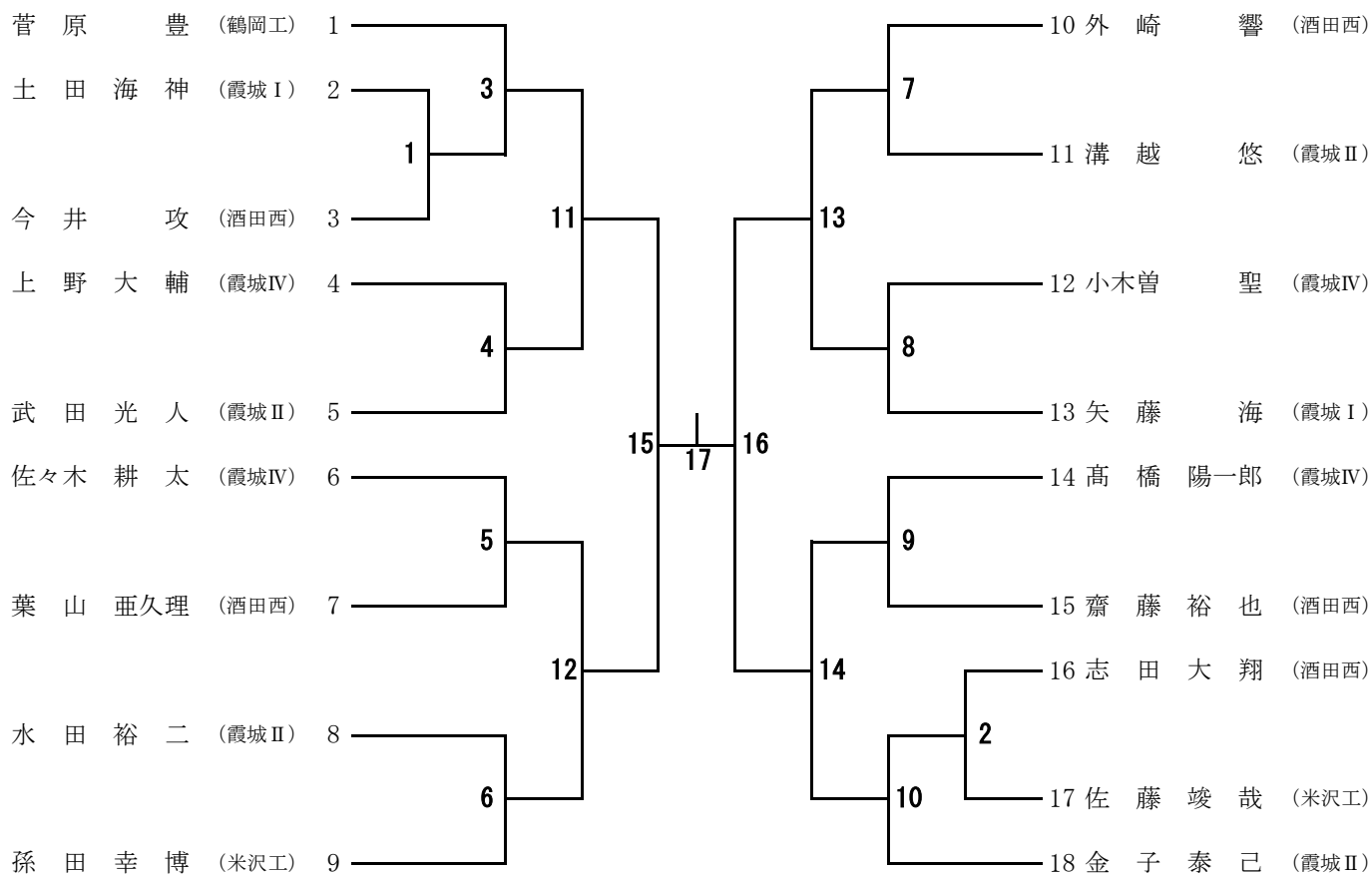
男子ダブルス (BD-9)



女子ダブルス (GD-6)



男子シングルス (BS-18)



女子シングルス (GS-18)

