

タイムテーブル

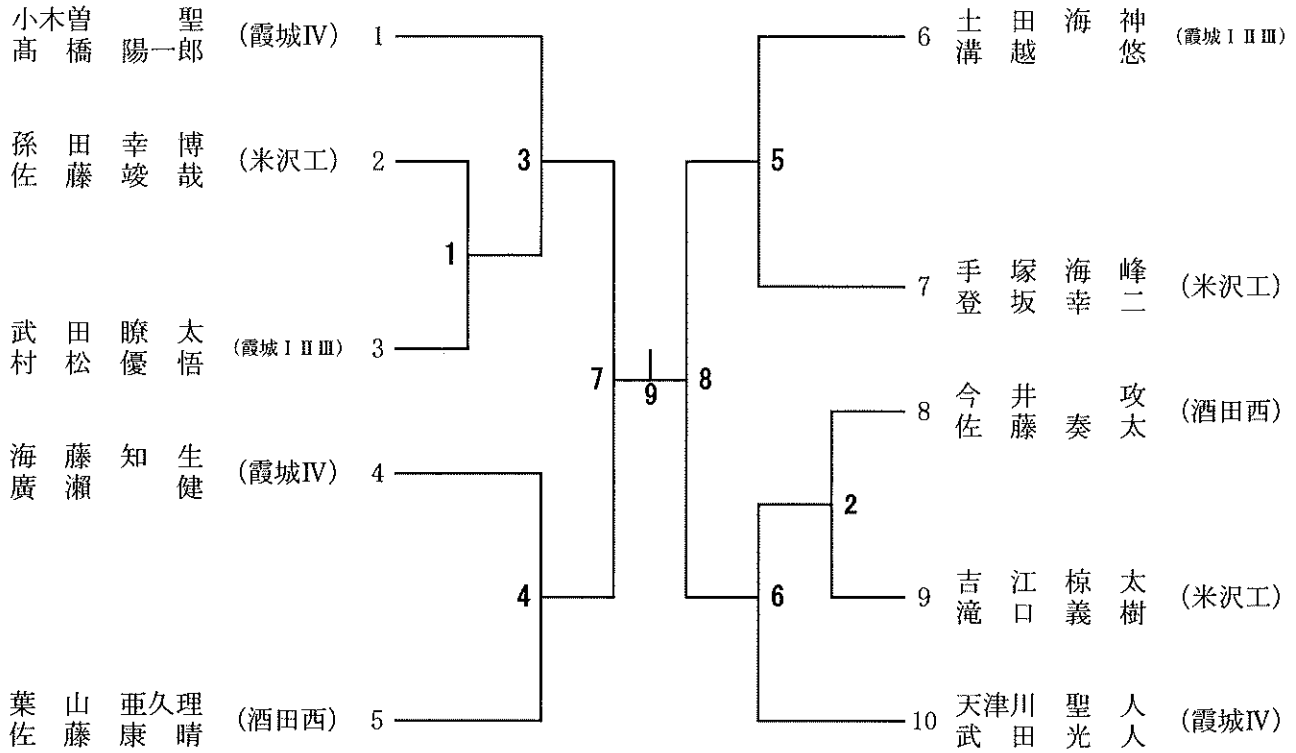
コート番号 予定時間	1	2	3	4	5	6
公式練習①(9:00~ 9:30)	米沢工業	米沢工業	米沢工業	霞城学園Ⅳ	霞城学園Ⅳ	霞城学園Ⅳ
公式練習②(9:30~10:00)	霞城学園ⅠⅡⅢ	霞城学園ⅠⅡⅢ	鶴岡南	鶴岡工業	酒田西	酒田西
10:00~10:15	監督会議 (選択5)					
10:15~10:30	競技開始式					
10:30~11:00	BS 1	BS 2	BS 3	BS 4	GS 1	GS 2
11:00~11:30	GS 3~GS 7					
11:30~12:00	BS 5~BS 10					
12:00~12:30	BS 11~12、GS 8~11					
12:30~13:00	BS 13~16、GS 12~13					
13:00~13:30	BS 17~18					
13:30~14:00		BS 19			GS 14	
14:00~14:30	BD 1~BD 2、GD 1~3					
14:30~15:00	BD 3~6、GD 4~5					
15:00~15:30	BD 7~8、GD 6					
15:30~16:00		BD 9				
16:00~16:30	競技閉会式					

総合得点

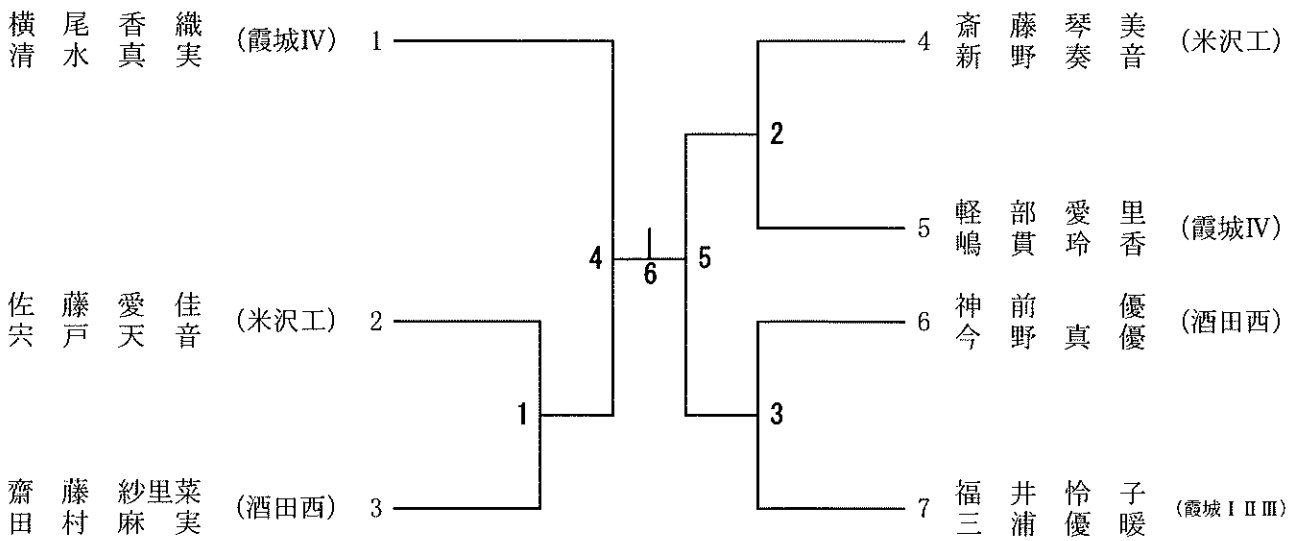
男子	ダブルス	シングルス	合計
霞城学園ⅠⅡⅢ			
霞城学園Ⅳ			
米沢工業			
酒田西			
鶴岡工業			
鶴岡南			

女子	ダブルス	シングルス	合計
霞城学園ⅠⅡⅢ			
霞城学園Ⅳ			
米沢工業			
酒田西			
鶴岡南			

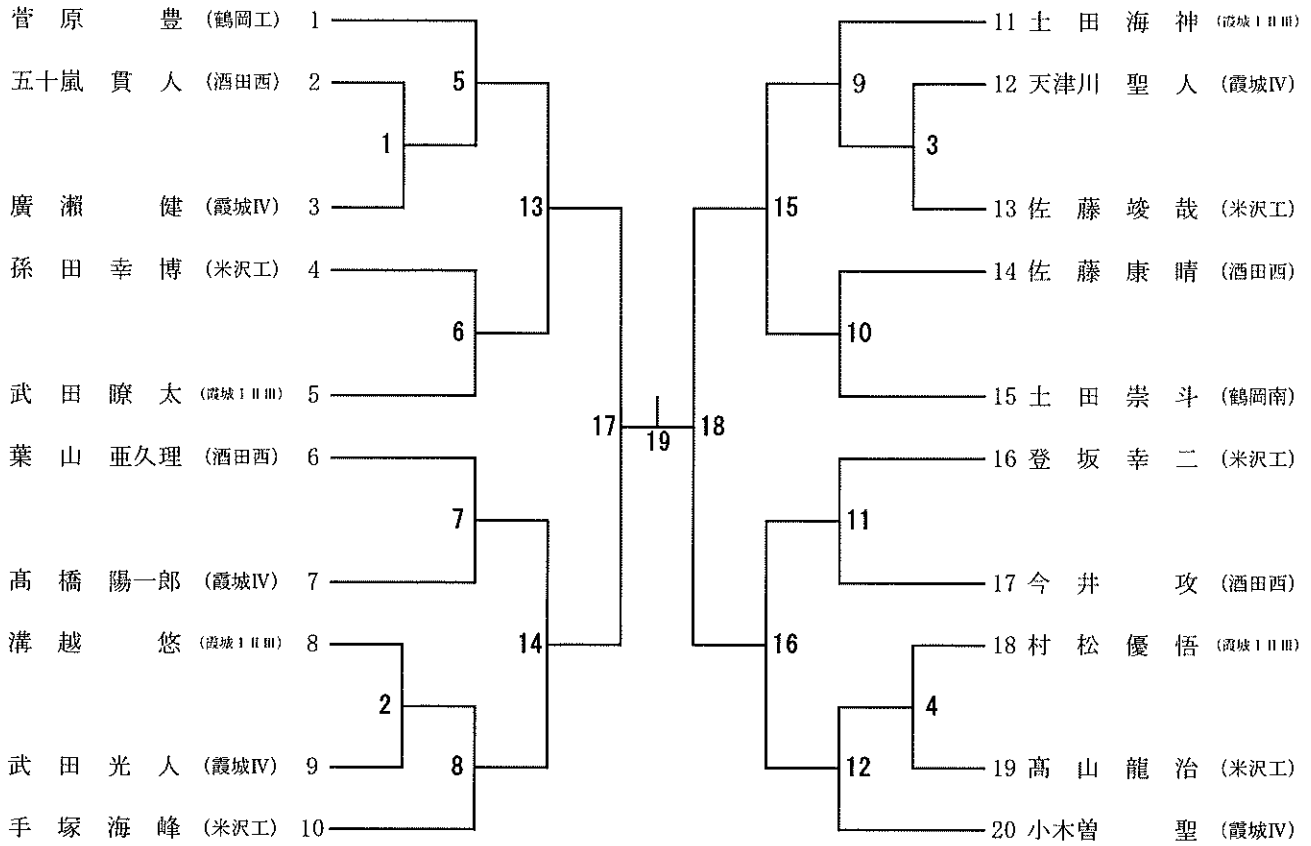
男子ダブルス (BD-10)



女子ダブルス (GD-7)



男子シングルス (BS-20)



女子シングルス (GS-15)

